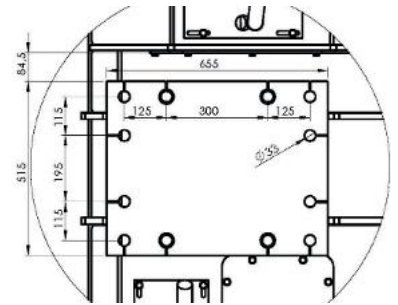


Schaufelseparatoren

Terra-Star® Powerline

TSP.155



Anschlußmaße Kopfplatte für Terra-Star® Powerline



Drehzahltablette TSP.155 - 450 cm³

l/min	U/min
110	244
120	267
130	289
140	311
150	333
160	356

TSP.155

Bagger- & Radladergewicht	Bagger ab 26 t Radlader ab 14 t
Schnittbreite	1500 mm
Wellen	5
Inhalt	2,25 m ³
Durchsatz/Std.	80 - 122 m ³ /Std.
Öffnung	Höhe 1150 mm Breite 1500 mm Tiefe 1320 mm
Siebfläche	1,70 m ²
Gewicht	2500 kg
Arbeitsdruck	280 - 300 bar
Ölbedarf	150 - 200 l/min
Druck max.	320 bar



Maße ohne Adapter

Länge 1800 mm	Breite 1910 mm	Höhe 1680 mm
---------------	----------------	--------------

Die TSP.155 steht für harte Dauereinsätze auf den Baustellen, Lagerplätzen oder Deponien. Der eingesetzte Radialkolbenmotor bringt aus dem Stand 2400 Nm Drehmoment und ermöglicht somit ein starkes Anlaufen der Wellen, auch unter härtesten Bedingungen.

Für Bagger ab 26 t hat die TSP.155 mit ihren fünf Wellen einen enormen Durchsatz.

Die Lager sind wartungsfrei und in den Kettenkästen ist Fließfett, das durch die Bewegung der Schaufel und das Laufen der Kette an jeder Stelle für Schmierung sorgt. Somit muss der Terra-Star nicht nachgeschmiert werden und ist wartungsfrei.