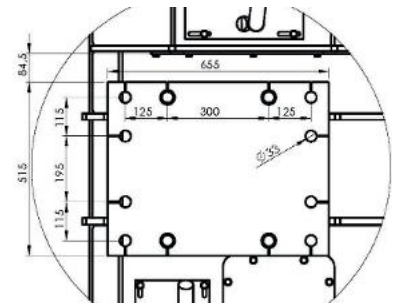


# Schaufelseparatoren

Terra-Star® Powerline

## TSP.154

Anschlußmaße Kopfplatte für Terra-Star® Powerline



### Drehzahltablette TSP.154 - 450 cm<sup>3</sup>

l/min	U/min
110	244
120	267
130	289
140	311
150	333
160	356

### TSP.154

Bagger- & Radladergewicht	Bagger ab 24 t Radlader ab 13 t
Schnittbreite	1500 mm
Wellen	4
Inhalt	1,85 m <sup>3</sup>
Durchsatz/Std.	64 - 95 m <sup>3</sup> /Std.
Öffnung	Höhe 950 mm Breite 1500 mm Tiefe 1270 mm
Siebfläche	1,40 m <sup>2</sup>
Gewicht	2300 kg
Arbeitsdruck	280 - 300 bar
Ölbedarf	150 - 200 l/min
Druck max.	320 bar

### Maße ohne Adapter

Länge 1760 mm	Breite 1910 mm	Höhe 1490 mm
---------------	----------------	--------------



Die TSP.154 ist für die Baggerklasse ab 24 t eine leistungsstarke Maschine mit enormer Power. Es ist ein Radialkolbenmotor verbaut, der aus dem Stand 2400 Nm Drehmoment bringt. Um diese großen Kräfte nicht ganz ungezügelt zu lassen, ist zur Schonung der Lager und der Ketten ein Schockventil vorgeschaltet.

Die Lager sind wartungsfrei und in den Kettenkästen ist Fließfett, das durch die Bewegung der Schaufel und das Laufen der Kette an jeder Stelle für Schmierung sorgt. Somit muss der Terra-Star nicht nachgeschmiert werden und ist wartungsfrei.