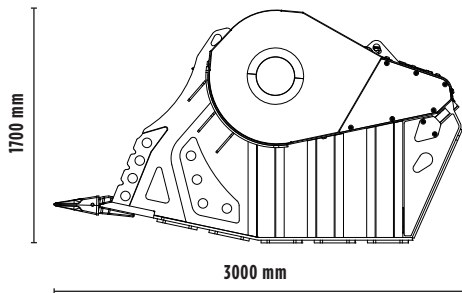
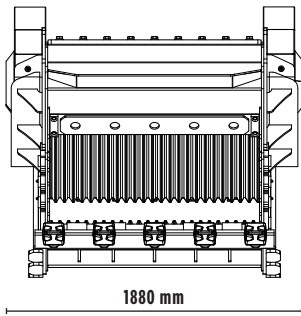



BACKENBRECHERLÖFFEL

BF135.8



TECHNISCHE EIGENSCHAFTEN

 Empfohlene Bagger	t	43 - 80
Gewicht	t	7,50
Ladekapazität	m ³	1,80
Betriebsdruck	bar	230 - 280
Rückstaudruck	bar	< 10
Ölfluss*	l/min	320 - 380
Öffnungsbreite	mm	1300
Öffnungshöhe	mm	600

* Der Mindestwert des hydraulischen Durchflusses muss in Verbindung mit dem erforderlichen Betriebsdruck erreicht werden.

ZUBEHÖR

Besprüheinheit	Stundenzähler
Magnetabscheider	24 Monate Garantie

ANWENDUNGSBEREICHE



ABRISSE



STRASSENARBEITEN



STEINBRÜCHE



MINEN



KANALISIERUNGEN



INERTRECYCLING



GIESSEREI



PFLEGE VON WALDGEBIETEN