

MEHRZWECKGREIFER

für Bagger von 1 bis 52 Tonnen

Schnappt euch alles!

- Auswechselbare Verschleißplatten (400hb).
- Robuste und voll integrierte Rotation.
- Entlastungsventil für hydraulische Rotation.
- Der Zylinder ist vollständig vor möglichen Ablagerungen während des Abrisses geschützt.
- Öffnungs-/Schließperrventil *optional.
- Satz für zwei Hydraulikleitungssysteme (KGR15-KGR75) *Optional. Dieser Satz kann nur zum Zeitpunkt der Bestellung erworben werden. Es ist nicht möglich, diesen Satz nach der Produktinstallation hinzuzufügen.



Mehr erfahren

DIE NEUEN MEHRZWECKGREIFER DER KGR-BAUREIHE SIND FÜR HANDHABUNG, RECYCLING UND KLEINE ABRÜCHE KONZIPIERT.

ALLE TEILE, DIE AM HÄUFIGSTEN VERSCHLEISSEN, SIND LEICHT AUSTAUSCHBAR

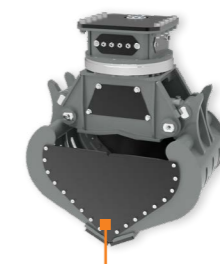
HOHE SCHLIESSKRAFT



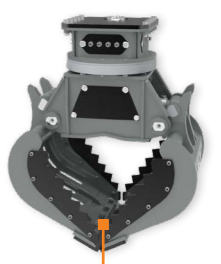
4-GRIP-SATZ



RANDHANDHABUNG



BAUSATZ FÜR DEN VOLLSTÄNDIGEN SEITLICHEN VERSCHLUSS



BAUSATZ FÜR DEN SEITLICHEN VERSCHLUSS MIT ZÄHNEN

KGR BAUREIHE

Anwendungsbereiche



Bergbau & Steinbruch



Abriss & Sanierung



Konstruktion



Metallurgische Industrie

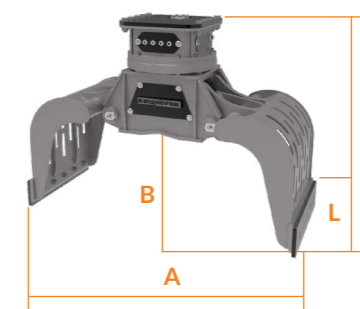


Recycling

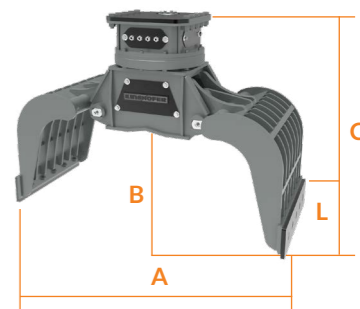
Modelle		NEU							
		KGR10	KGR15	KGR25	KGR45	KGR75	KGR100	KGR150	KGR210
Trärgewicht	t	1-3	1,5-4	4-7	5-12	7-16	13-19	17-30	24-35
Gewicht + Standardbacke	kg	93	145	240	480	700	1000	1500	1890
Gewicht + Abbruchbacke	kg	/	155	310	560	980	1380	1750	2030
Gewicht + Zahn Backe	kg	/	155	245	480	710	1000	1510	/
Förderleistung Baggeröl	l/min	14	15	20	25	45	50	75	170
Baggerbetriebsdruck	bar	180	200	250	250	250	300	300	310
360°-Drehung	°	360°	360°	360°	360°	360°	360°	360°	360°
Durchflussmenge des Rotationsöls	l/min	8-16	10-20	10-20	15-25	15-25	40-60	40-60	30
Rotationsdruck	bar	80	100	100	100	100	100	100	210
A	mm	700	925	1170	1500	1635	1780	1950	2400
B	mm	270	300	370	470	520	570	675	690
C	mm	680	700	825	1045	1130	1225	1550	1450
L	mm	300	400	500	600	700	800	1020	1205

Modelle		NEU	
		KGR260	KGR300
Trärgewicht	t	28-45	35-50
Gewicht + Standardbacke	kg	2480	2790
Gewicht + Abbruchbacke	kg	2715	3480
Gewicht + Zahn Backe	kg	/	/
Förderleistung Baggeröl	l/min	200	200
Baggerbetriebsdruck	bar	310	310
360°-Drehung	°	360°	360°
Durchflussmenge des Rotationsöls	l/min	30	30
Rotationsdruck	bar	210	210
A	mm	2420	2800
B	mm	700	759
C	mm	1660	1750
L	mm	1205	1500

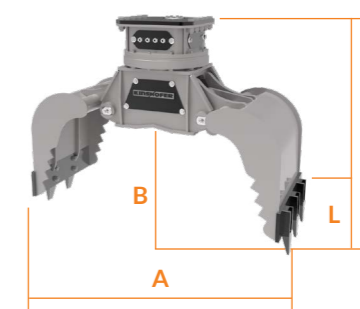
TECHNISCHE ZEICHNUNG



KGR + STANDARDBACKEN



KGR + ABRUCHBACKEN



KGR + ZAHN BACKEN

*Alle Abbildungen und numerischen Daten in diesem Katalog sind rein indikativ und können nach unserem Ermessen und ohne Vorankündigung geändert werden. Wir behalten uns daher das Recht vor, sie im Hinblick auf die Verbesserung und kontinuierliche Weiterentwicklung unseres Produkts zu ändern.