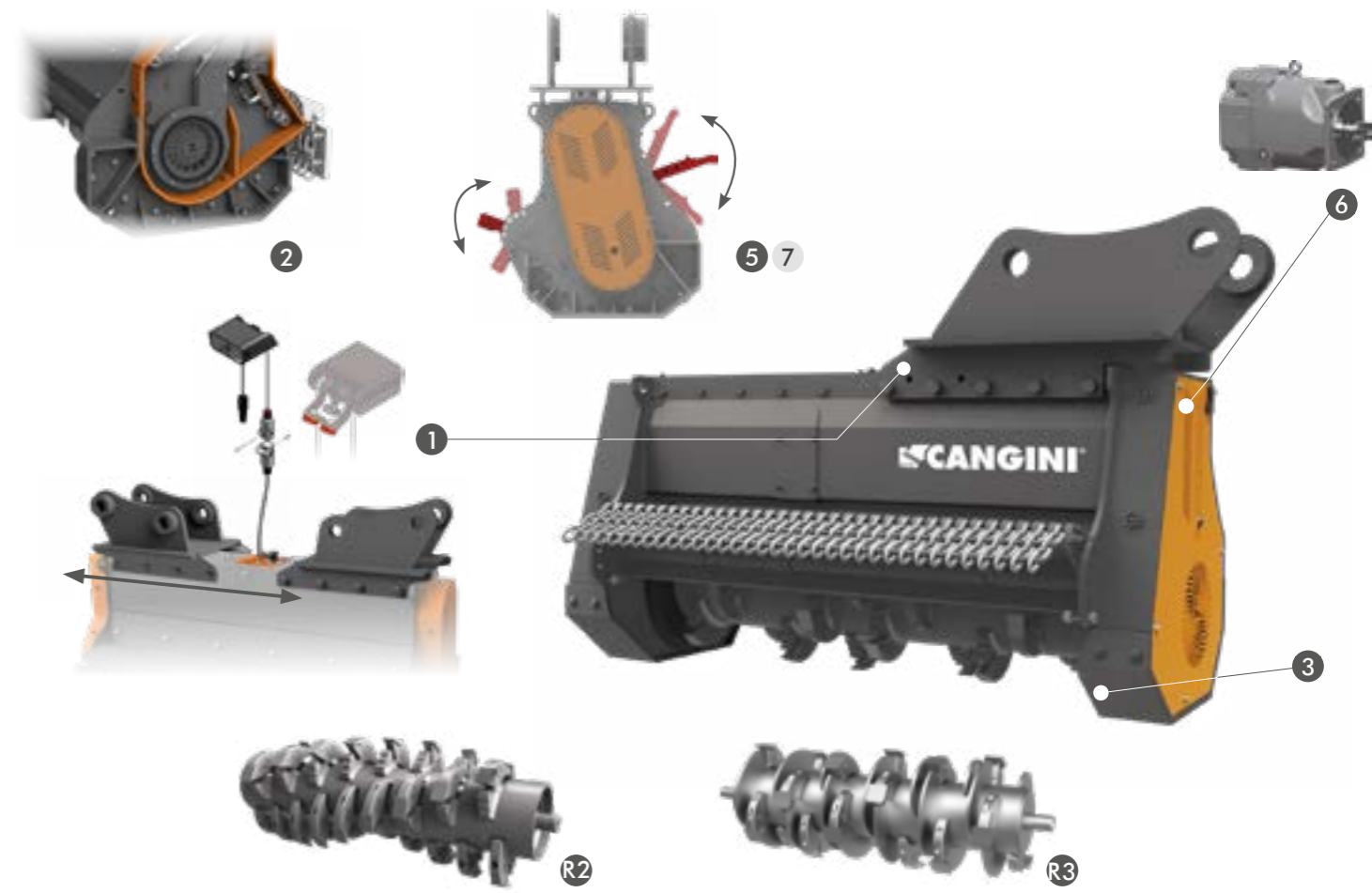




**NB: BEI DER BESTELLUNG BITTE DIE SPANNUNG DER ELEKTRISCHEN ANLAGE ANGEBEN (12-24 V)**

DER FORSTMULCHER DIENT DAZU, DIE SCHWIERIGSTEN ARBEITEN IN DER FORSTWIRTSCHAFT ZU BEWÄLTIGEN: DIE TIEFENREINIGUNG VON WÄLDERN UND GROSSWÄLDERN. ER BENUTZT DAZU EINEN KOLBENMOTOR, DER ES ERMÖGLICHT, SEHR INTENSIVE ARBEITSRHYTHMEN ZU BEWÄLTIGEN. DIE VERSION FÜR BAGGER ERLAUBT ES, AUCH DIE UNGLAUBLICHSTEN GEBIETE ZU ERREICHEN.

		TONS	10,0 - 15,0		14,0 - 20,0		
MOD.			TX5-100	TX5-120	TX6-110	TX6-130	TX6-150
<b>A</b>	MM		1015	1280	1150	1350	1550
<b>B</b>	MM		1300	1540	1520	1740	1950
<b>C</b>	MM		720	720	760	760	760
<b>D</b>	MM		740	740	910	910	910
Kg	R2	OHNE AUFNAHME	535	600	980	1060	1130
Kg	R3	OHNE AUFNAHME	550	610	1010	1100	1180
	R2		220	220	280	280	280
	R3		220	220	280	280	280
	N.		3	3	4	4	4
	CC		23-46	23-46	32-64	32-64	32-64
	MM		405	405	460	460	460
	MIN	L/MIN	90	90	110	110	110
	MAX	L/MIN	300	300	300	300	300
	MAX	BAR	400	400	400	400	400



**STANDARD TECHNISCHE DATEN**

**1 POSITIONIERUNG MECHANISCHE AUFNAHME.**  
DIE MASCHINENKUPPLUNG KANN DEN ERFORDERNISSEN DER KUNDEN ENTSPRECHEND AM MULCHER POSITIONIERT WERDEN.

**2 AUTOMATISCHE KÜHLUNG**  
DIE AUSRÜSTUNG VERFÜGT ÜBER EINE ZWANGSBELÜFTUNG ZUM KÜHLEN DER HYDRAULISCHEN KOMPONENTEN.

**3 VERSTÄRKTE KUFEN IN HB400**

**4 MECHANISCHE KLAPPENÖFFNUNG**  
SIE BESTEHEN AUS GUMMI UND REDUZIEREN DIE PROJEKTION VON GEGENSTÄNDEN AUS DEM SCHNEIDEBEREICH.

**5 KOLBENMOTOR (VERÄNDBARER HUBRAUM)**  
**NOTWENDIG BEI TRÄGERGERÄTEN MIT SEHR HOHEM ÖLDRUCK.**

**R2 KONFIGURATION R2**  
GEEIGNET FÜR BESONDERS SCHWERE ARBEITEN UND SPEZIELL FÜR ZERTRÜMMERUNG VON STÄMMEN.

**R3 KONFIGURATION R3**  
DER R3-ROTOR IST SEHR VIELSEITIG UND EIGNET SICH FÜR MEHRERE ANWENDUNGEN, VOM SCHNEIDEN VON REISIG BIS ZUM ZERKLINERN VON BÄUMEN. DIESER ERMÖGLICHT DAS SCHNEIDEN VON EINEM DURCHMESSER VON 22 CM BIS ZU EINEM MAXIMUM VON 28 CM, JE NACH VERWENDETEM MODELL.

**OPTIONAL**

**6 HYDRAULISCHE KLAPPENÖFFNUNG**  
ES ERMÖGLICHT DAS HYDRAULISCHE ÖFFNEN DER EINZELNEN KLAPPEN DIREKT VON DER MASCHINENKABINE AUS (MITTELS EINER STEUERINHEIT, DIE MIT MAGNETEN AUSGESTATTET IST, UM SIE LEICHT INNERHALB DES FAHRBEREICHS ZU POSITIONIEREN), WODURCH DIE KAPAZITÄT DES ROTORS ERHÖHT WIRD, STÄMME BIS ZU 220 MM TIEFE ANZUGREIFEN.

**NB: ADAPTER NICHT INKLUSIVE**  
BEINHÄLTET DIE MASCHINENANBAUTEILE FÜR DIE ADAPTER AUS DEM CANGINI-KATALOG, AUSSER MOD. ADAPTER CS 100 JANUS PRO, CW 20S, CW30S.