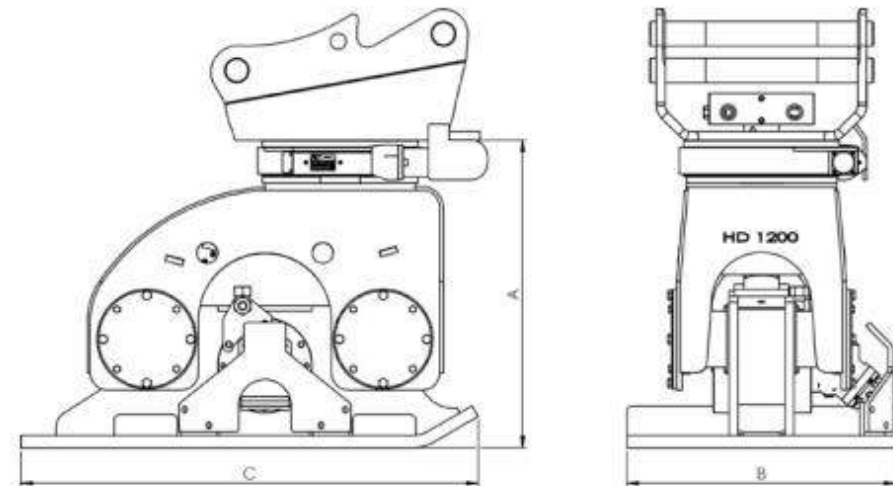


Die Daten im Überblick



Eigenschaften

Eigenschaften	HD 800
Baggerdienstgewicht to	7 - 20
Gewicht inkl. Wechselrahmen (kg)	780
ges. Höhe inkl. Wechselrahmen (mm)	1.104
Plattenmaß (mm)	660 x 1100
Frequenzbereich (Hz)	28 - 60
empf. Mindestölmenge (ltr./min.)	90
Druck (bar) max	210
Dynamische Schlagkraft (kg)	2.000-8.300
hydraul. Drehwerk Haltekraft (Nm)	9.300
A (mm)	785
B (mm)	660
C (mm)	1.100

HD800

Der HD800 ist mit seinen 800 kg Dienstgewicht für Trägergeräte ab 7 Tonnen geeignet und bedient damit eine breite Modellpalette. Seine extrem robuste Bauweise und die hohen Schlagkräfte sorgen zuverlässig für hervorragende Verdichtungsergebnisse bei höchstem Komfort für den Maschinisten.

Optional ist für den HD800 der UAM-Controller erhältlich, um Schäden an Rohren und umliegenden Gebäuden zu vermeiden, sowie die Frequenz an die Anforderungen unterschiedlicher Böden anzupassen.