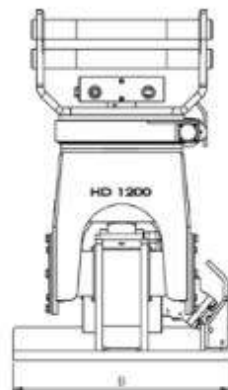
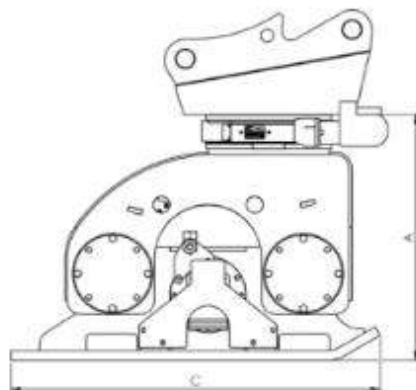




HD500

Der HD500 entspricht in der robusten Konstruktion und Bauweise unseren großen Anbauverdichtern. Die eingesetzte Technik ist in diesem Bereich einzigartig und für den professionellen Einsatz konzipiert. Mit seinem 500 kg Dienstgewicht ist er für Trägergeräte ab 5 Tonnen geeignet um z.B. im Garten- und Landschaftsbau treue Dienste zu leisten.



Die Daten im Überblick

Eigenschaften	HD 500
Baggerdienstgewicht to	5 - 10
Gewicht inkl. Wechselrahmen (kg)	470
ges. Höhe inkl. Wechselrahmen (mm)	900
Plattenmaß (mm)	510 x 865
Frequenzbereich (Hz)	28 - 60
empf. Mindestölmenge (ltr./min.)	60
Druck (bar) max	210
Dynamische Schlagkraft (kg)	1.000-4.400
hydraul. Drehwerk Haltekraft (Nm)	3.300
A (mm)	645
B (mm)	510
C (mm)	865