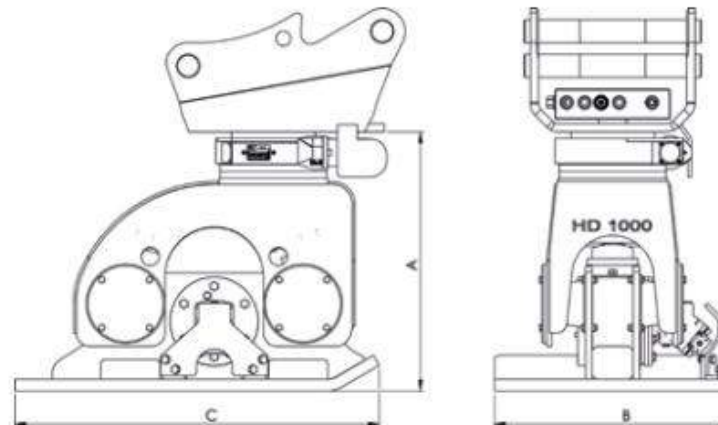


## Die Daten im Überblick

Eigenschaften	HD 1400
Baggerdienstgewicht to	14 - 40
Gewicht inkl. Wechselrahmen (kg)	1.210
ges. Höhe inkl. Wechselrahmen (mm)	1.266
Plattenmaß (mm)	850 x 1370
Frequenzbereich (Hz)	28 - 60
empf. Mindestölmenge (ltr./min.)	150
Druck (bar) max	210
Dynamische Schlagkraft (kg)	6.000-18.500
hydraul. Drehwerk Haltekraft (Nm)	12.900
A (mm)	875
B (mm)	850
C (mm)	1.370

### HD 1000 und HD 1400

Ergänzend zu den mittlerweile etablierten Modellen haben wir es uns zur Aufgabe gemacht, konstruktiv eine Modellreihe für das mittlere Preissegment zu entwickeln, ohne Abstriche an die höchsten Qualitätsansprüche machen zu müssen. Daraus entstanden sind die Anbaugeräte UAM HD1000 und HD1400. Auch diese Modelle sorgen mit hohen Schlagkräften und einer gerichteten Schwingung für optimale Verdichtungsergebnisse.



Zum besseren Handling im Betriebshof oder auf der Baustelle verfügen auch diese beiden Modelle über Stapleraufnahmen, um einen einfachen und sicheren Transport zu gewährleisten.

