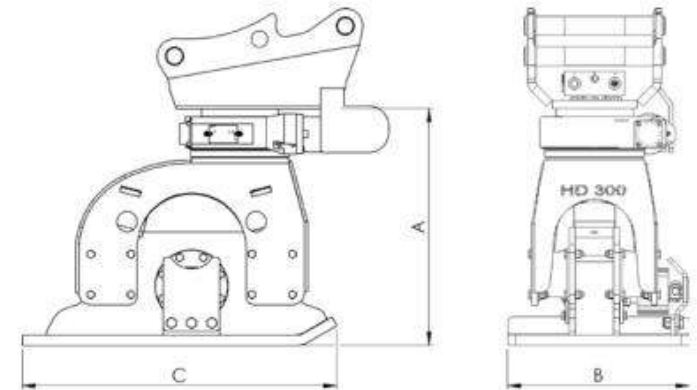


## Die Daten im Überblick

Eigenschaften	HD 300
Baggerdienstgewicht to	3 - 8
Gewicht inkl. Wechselrahmen (kg)	280
ges. Höhe inkl. Wechselrahmen (mm)	820
Plattenmaß (mm)	450 x 780
Frequenzbereich (Hz)	28 - 60
empf. Mindestölmenge (ltr./min.)	40
Druck (bar) max	210
Dynamische Schlagkraft (kg)	1.000-3.400
hydraul. Drehwerk Haltekraft (Nm)	3.300
A (mm)	585
B (mm)	450
C (mm)	780



### HD 300

Unser komplett neu entwickelter Anbauverdichter HD300 bringt nun auch die bewährte UAM-Qualität in die Klasse von 3 bis 8 Tonnen Trägergeräte.

Mit einem Gewicht von unter 300kg und einer Plattenbreite von 45cm ist der HD300 perfekt für alle Verdichtungsarbeiten. Ob mit oder ohne Schnellwechsler, mit oder ohne Drehwerk, Bagger mit oder ohne Leckölleitung: Der HD300 ist

wie alle UAM-Verdichter frei konfigurierbar und besitzt alle „UAM-Gene“: Optimale Kühlung und Schmierung durch den großen Ölhaushalt, hochwertige Komponenten und eine robuste Gesamtkonstruktion. Das optional erhältliche Schneckengetriebe-Drehwerk ist asymmetrisch angeordnet und ermöglicht dem Verdichter eine breite Vielfältigkeit in der Anwendung.