

# Die Daten im Überblick

## HD200



Abbildung inklusiv optionaler Verbreiterungsplatte

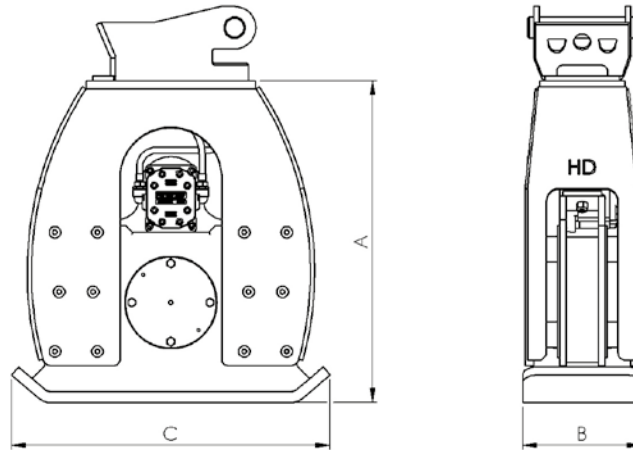
Der HD200 eignet sich mit einer Plattenbreite von nur 280 mm besonders für die Verdichtung von schmalen Gräben, z.B. im Kabel- oder Rohrleitungsbau. Er ist trotz seiner kleinen Baugröße extrem robust und kann daher von Trägergeräten von 5 bis 60 Tonnen eingesetzt werden. Seine enorme Schlagkraft von bis zu 4.500 kg sucht in diesem Segment seinesgleichen. Dies ermöglicht eine effiziente Verdichtung bei maximalen Schütthöhen.

Der HD200 ist optional mit einem hydraulischen Drehwerk mit Schneckengetriebe lieferbar.

Ebenfalls als Option verfügbar ist eine anklammerbare Verbreiterungsplatte für den HD200 mit einer Plattenbreite von 400 mm. Sonderbreiten auf Anfrage erhältlich.



Abbildung inklusiv optionalem Drehwerk



### Eigenschaften

### HD 200

Baggerdienstgewicht to	5 - 60
Gewicht inkl. Wechselrahmen (kg)	300
ges. Höhe inkl. Wechselrahmen (mm)	931
Plattenmaß (mm)	280 x 750
Frequenzbereich (Hz)	28 - 60
empf. Mindestölmenge (ltr./min.)	60
Druck (bar) max	210
Dynamische Schlagkraft (kg)	800-3.500
A (mm)	755
B (mm)	280
C (mm)	750