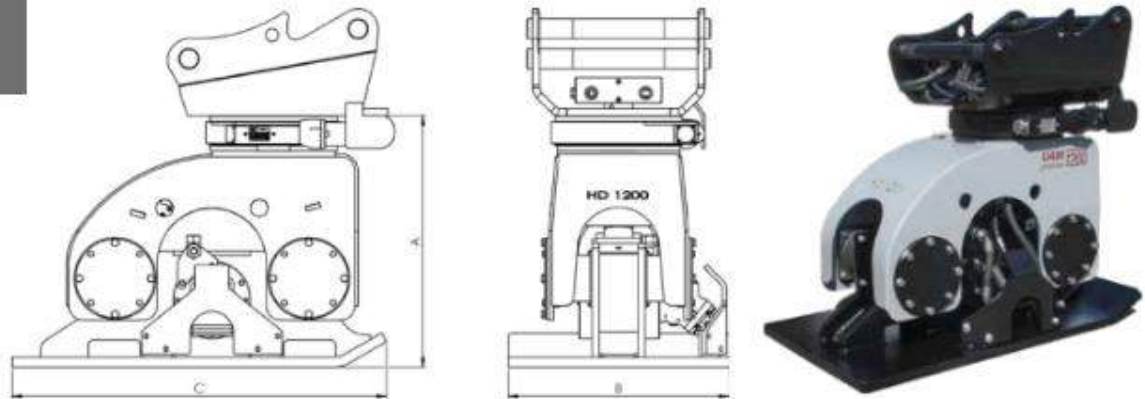


## Die Daten im Überblick



### HD1500

Der Anbauverdichter HD1500 mit anderthalb Tonnen Dienstgewicht ist für Trägergeräte von 20 bis 60 Tonnen konzipiert und liefert in diesem Bereich absolut unschlagbare Verdichtungsergebnisse bei höchstem Komfort für den Maschinisten.

Optional ist für den HD1500 der UAM-Controller erhältlich, um Schäden an Rohren und umliegenden Gebäuden zu vermeiden, sowie die Frequenz an die Anforderungen unterschiedlicher Böden anzupassen.

Die Anbauverdichter HD500, HD800, HD1200, HD1500 und HD2000 verfügen über einen sehr großen Ölhaushalt zur Kühlung und Schmierung der beweglichen Teile und sind dadurch für anspruchsvolle Einsatzbedingungen und hohe Betriebszeiten optimiert.

Die Modelle HD800, HD1200, HD1500 und HD2000 können mit einer Verbreiterplatte, speziell zum Verdichten von Flächen und Böschungen, ergänzt werden.

Alle Modelle sind optional ohne das serienmäßige Drehwerk erhältlich, z.B. wenn das Trägergerät bereits über einen Rotator oder über nur einen Hydraulikkreis verfügt.

### Eigenschaften

| Eigenschaften                      | HD 1500      |
|------------------------------------|--------------|
| Baggerdienstgewicht to             | 20 - 60      |
| Gewicht inkl. Wechselrahmen (kg)   | 1.470        |
| ges. Höhe inkl. Wechselrahmen (mm) | 1.341        |
| Plattenmaß (mm)                    | 900 x 1460   |
| Frequenzbereich (Hz)               | 28 - 60      |
| empf. Mindestölmenge (ltr./min.)   | 210          |
| Druck (bar) max                    | 210          |
| Dynamische Schlagkraft (kg)        | 5.000-21.000 |
| hydraul. Drehwerk Haltekraft (Nm)  | 12.900       |
| A (mm)                             | 940          |
| B (mm)                             | 900          |
| C (mm)                             | 1.460        |