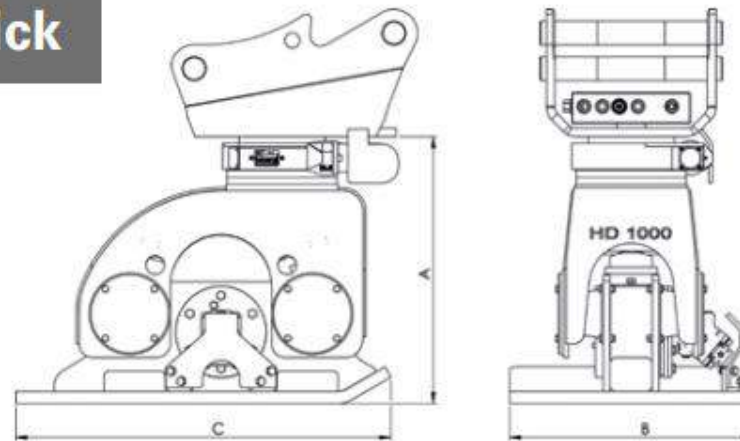


Die Daten im Überblick



Zum besseren Handling im Betriebshof oder auf der Baustelle verfügen auch diese beiden Modelle über Stapleraufnahmen, um einen einfachen und sicheren Transport zu gewährleisten.



HD 1000 und HD 1400

Ergänzend zu den mittlerweile etablierten Modellen haben wir es uns zur Aufgabe gemacht, konstruktiv eine Modellreihe für das mittlere Preissegment zu entwickeln, ohne Abstriche an die höchsten Qualitätsansprüche machen zu müssen.

Daraus entstanden sind die Anbauverdichter UAM HD1000 und HD1400.

Auch diese Modelle sorgen mit hohen Schlagkräften und einer gerichteten Schwingung für optimale Verdichtungsergebnisse.



Eigenschaften

Eigenschaften	HD 1000
Baggerdienstgewicht to	7 - 20
Gewicht inkl. Wechselrahmen (kg)	790
ges. Höhe inkl. Wechselrahmen (mm)	1.104
Plattenmaß (mm)	720 x 1110
Frequenzbereich (Hz)	28 - 60
empf. Mindestölmenge (ltr./min.)	90
Druck (bar) max	210
Dynamische Schlagkraft (kg)	3.000-10.000
hydraul. Drehwerk Haltekraft (Nm)	9.300
A (mm)	785
B (mm)	720
C (mm)	1.110